



Adamantina/SP



Regulamento da 6ª JORNADA REGIONAL DE LANÇAMENTO DE FOGUETE do Centro Universitário de Adamantina - UNIFAI

Este regulamento tem como objetivo traçar os critérios para a 6ª Jornada Regional de Lançamento de Foguetes e poderá sofrer alterações sem qualquer aviso Prévio.

1. Instituição Promotora

Centro Universitário de Adamantina – UNIFAI, Adamantina/SP.

2. Objetivos

A 6ª Jornada Regional de Lançamento de Foguetes do Centro Universitário de Adamantina tem por objetivos fomentar o interesse dos jovens pela Astronáutica, Física, Astronomia e ciências afins, promover a difusão dos conhecimentos básicos de uma forma lúdica e cooperativa, mobilizando num mutirão Regional, alunos, professores, coordenadores pedagógicos, diretores, pais e escolas, e instituições voltadas às atividades aeroespaciais, envolvendo alunos do Ensino Fundamental e Médio.

3. Local e Data

O lançamento de foguetes será no período de 21 a 25 de outubro de 2019, no campus II do Centro Universitário de Adamantina - UNIFAI. A data e o local de concentração serão definidas após o término das inscrições.

4. Organização

A organização da 6ª Jornada será de responsabilidade da Pró – Reitoria de Pesquisa e Pós-Graduação da UNIFAI.

6. Comissão Organizadora

A Comissão Organizadora da 4ª Jornada será composta por representantes do corpo docente do Centro Universitário de Adamantina, todos designados pelo Reitor.

6. Inscrição

- A inscrição deverá ser realizada no site www.unifai.com.br/cic2019.
- Todos os alunos de cada grupo deverão ter o seu cadastro individual na área do autor do CIC Júnior.
- É necessário que haja um autor principal e os demais deverão ser incluídos como coautores

7. Normas para participar

- É obrigatória a elaboração de resumo especificando os passos para elaboração do foguete, as características da aerodinâmica, os aspectos físicos e químicos envolvidos e o designer do foguete.
- O resumo deve conter no mínimo 260 palavras e no máximo 600 palavras.
- Deve conter entre três (3) e cinco (6) palavras-chaves.

8. Categorias de Participantes

NÍVEL	Número de participantes por equipe	Séries Escolares
Nível 1	Individual	Alunos do 1º ao 3º ano ou 1ª à 2ª série se o Ensino Fundamental
Nível 2	Individual	Alunos do 4º ao 6º ano ou 3ª à 4ª série se o Ensino Fundamental
Nível 3	Até 6 participantes por equipe	Alunos do 6º ao 9º ano ou 6ª à 8ª série se o Ensino Fundamental
Nível 4	Até 6 participantes por equipe	Alunos de qualquer série ou ano do Ensino Médio e/ou Técnico

Obs. No item 16 há instruções para montar os foguetes de todos os níveis.

9. Combustível

- Ar comprimido (Níveis 1, 2 e 3);
- Água (Nível 3);
- Bicarbonato e Vinagre (Nível 4).

Obs. A quantidade de combustível (água, vinagre e bicarbonato) fica a critério de cada equipe que deverá informar a Comissão Organizadora com antecedência. Os combustíveis utilizados serão fornecidos pela organização para que sejam mantidos os mesmos padrões de qualidade para todas as equipes participantes.

A base de lançamento será de responsabilidade da equipe participante.

10. Equipamentos de Segurança

- Óculos de proteção
- Calça jeans
- Tênis

11. Critérios de Avaliação - 0 a 10 pontos

- Nota para o Foguete: acabamento, originalidade e aerodinâmica.

- Apresentação da Equipe: participação de todos os membros, clareza da apresentação, riqueza de detalhes.
- Lançamento: distância percorrida.

12. Regra Básica de Segurança

NUNCA lance ou permita que lancem foguetes, mesmo de canudo de refrigerante, na direção de pessoas ou animais. Estas atividades devem ser sempre supervisionadas por adultos!

13. Certificados

Serão entregues Certificados para todos os participantes, bem como para seus orientadores.

14. Premiação

O prêmio designado ao lançamento mais longo nos níveis I e II (individual) será uma bicicleta e medalhas aos segundos e terceiros lugares. Cada equipe dos níveis III e IV que realizarem os lançamentos mais distantes está sendo definido com os patrocinadores e em breve será divulgado já, os segundos e terceiros lugares receberão medalhas. Os professores orientadores de todos os níveis ganharão medalhas.

Será oferecida uma bicicleta ao lançamento que se destacar pela elaboração e distância de lançamento.

16. Disposições Gerais

O Centro Universitário de Adamantina se reserva o direito de desclassificar, de acordo com parecer da Comissão Organizadora, os inscritos com qualquer irregularidade ou imprecisão no fornecimento dos dados solicitados no cadastro do site.

O Centro Universitário de Adamantinas e reserva o direito de desqualificar qualquer participante que venha a manipular, violar e/ou fraudar, ou mesmo tentar manipular, violar e/ou o correto andamento desta atividade, ou seu resultado, bem como aqueles que descumprirem o presente Regulamento.

O Centro Universitário de Adamantinas e reserva o direito de, caso necessário, alterar ou modificar qualquer item desse Regulamento, de acordo com seus objetivos, assim como substituir qualquer um dos Prêmios anunciados por outro de igual valor, divulgando-se, se for o caso, no site do evento.

O Centro Universitário de Adamantina poderá interromper a premiação em qualquer momento por motivos de força maior, devidamente justificado.

O Centro Universitário de Adamantina não se responsabiliza por eventuais falhas ou limitações técnicas de qualquer natureza que impossibilitem a participação temporária ou permanente neste Congresso.

As dúvidas não previstas neste Regulamento serão julgadas exclusivamente por uma Comissão Organizadora do Evento e pela Reitoria do Centro Universitário de Adamantina, cujas decisões serão soberanas e irrecorríveis.

A participação neste Congresso acarreta aos participantes a aceitação total e irrestrita de todos os itens deste Regulamento.

16. Instruções para Montar os Foguetes

Nível 1: A construção e lançamento do “foguetete” de canudinho de refrigerante

1. Providencie um canudinho de refrigerante fino e outro grosso, tal que o fino se encaixe dentro do grosso o mais justinho possível. Veja na figura ao lado uma tampinha de refrigerante com os canudinhos já encaixados e fora de escala.

2. Feche uma das pontas do canudo fino, por exemplo, com um pedaço de palito de fósforo contendo a respectiva cabeça. Além de vedar o canudinho, o peso do pedaço do palito de fósforo na ponta do “foguetete- canudinho” faz com que o centro de massa do foguete fique na metade superior dele, o que estabiliza o vôo.

Métodos de lançamentos:

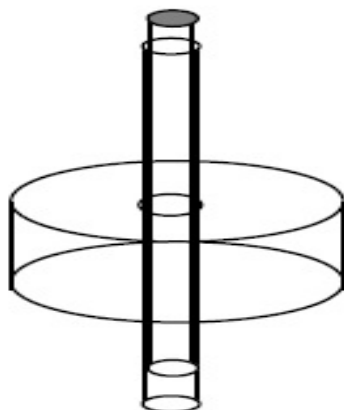
1º Coloque o canudo fino vedado dentro do canudo grosso. Sopre fortemente na extremidade inferior do canudo grosso e verá o canudinho-foguete, fino, ser lançado para longe. Meça a distância entre você e aonde ele chegou. Varie o ângulo de lançamento e faça o foguete-canudinho ir ainda mais longe.

2º Providencie uma garrafa de refrigerante vazia de qualquer volume. Faça um furo em sua tampinha tal que por ele você consiga passar justinho o canudo grosso até a metade dele. O canudo tem que entrar justinho ou até um pouquinho apertado. Por isso faça um furo fininho e vá alargando com a ponta da tesoura. Isso é muito fácil de fazer. Coloque o canudinho fino dentro do canudo grosso que está preso na tampa da garrafa. APERTE subitamente a garrafa e verá o foguete-canudinho ser lançado para ainda mais longe do que quando soprado. Varie o ângulo de lançamento, varie o tamanho do pedaço do palito de fósforo que está na ponta do foguete, varie o tamanho da garrafa, etc e descubra como fazer para o foguete ir ainda mais longe.

3º Tampe uma das pontas do canudo grosso, por exemplo, com uma bolinha de papel alumínio e neste caso pode até colocar 3 ou 4 asinhas na outra ponta do canudo

grosso. Coloque o canudo fino dentro do grosso e sopre fortemente dentro do canudo fino que ele fará o canudo grosso voar longe.

Montagem e lançamento individual



Nível 2: A construção e lançamento do “foguete” de papel

Lista de materiais: Garrafa PET (qualquer volume), tubo de PVC marrom de 20 mm de diâmetro e 26 cm de comprimento, cartolina, cola, régua, tesoura, fita crepe, papel alumínio.

1. Enrolem ao redor de uma das pontas do tubo de PVC, algumas voltas de fita crepe, de tal forma que esta ponta entre apertada na boca da garrafa pet. Veja as figuras ao lado. Esta é à base de lançamento do foguete.

2. Recorte um retângulo de cartolina de 8 cm de largura e 20 cm de altura. Enrole-o ao redor do tubo de PVC para fazer um tubo de papelão de 2 cm de diâmetro e 20 cm de altura. Mantendo o tubo de PVC dentro do tubo de cartolina passe ao redor deste, anéis de fita adesiva para fixar o tubo; depois coloque fita adesiva ao longo do comprimento do tubo sobre a emenda da cartolina.

3. Em seguida prepare três aletas, aproximadamente com as dimensões de 6 mm mostradas na figura ao lado. O retângulo pontilhado deve ser dobrado perpendicularmente à aleta. No retângulo pontilhado coloque cola (ou fita adesiva dupla face) e fixe-o sobre uma 6 cm das pontas do tubo de cartolina. Faça o mesmo com as outras duas aletas, 4 cm deixando-as equidistantes umas das outras.

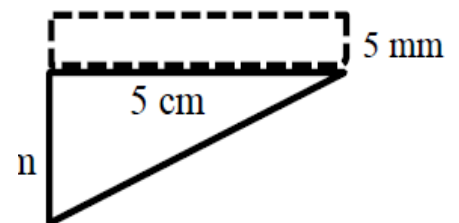
4. Retire o tubo de PVC de dentro do tubo de cartolina. Faça uma bolinha de papel alumínio com um pouco mais 2 cm de diâmetro e “soque” esta bolinha de papel alumínio, de forma que ela tapará a ponta do foguete. Use cola se necessário. A bolinha de papel alumínio tem a função de tapar e adicionar um “peso” na ponta do foguete para estabilizar o seu vôo. Se quiser pode fazer uma ponta cônica para o foguete, como mostra a foto ao lado, mas isso não é fundamental. Isso pode dar algum trabalho, mas ainda assim precisará colocar a bolinha de papel alumínio debaixo desta ponta, para dar estabilidade ao vôo do foguete. Na foto já estão coladas as três aletas (a terceira não está visível) e o bico cônico (opcional).

Métodos de lançamentos:

Coloque o foguete sobre o tubo de PVC, o qual já está fixado na boca da garrafa PET como mostra a foto ao lado. Incline de 46 graus o foguete. APERTE subitamente a garrafa e veja o foguete ser lançado longe.

Varie o ângulo de lançamento, o tamanho da garrafa, o comprimento do foguete, o tamanho das aletas, o número delas, o peso da bola da ponta, etc e descubra como fazer para que ele vá o mais longe possível.

INDIVIDUAL



Nível 3: A construção do foguete de garrafa PET e da sua base de lançamentos

A ponta do foguete. Selecione duas garrafas idênticas de, aproximadamente, 2 litros, de paredes retas, ou seja, não serve da Coca-Cola, pois estas têm “cinturas”. Corte uma delas a, aproximadamente, 20 ou 26 cm da sua boca. Coloque, aproximadamente, 60 g de água dentro de um balão de aniversário, isto é obtido com um volume de água semelhante ao volume de um ovo médio ou pequeno. Amarre a ponta deste “saquinho” de água e passe a ponta pelo interior do bico da garrafa em seguida coloque a tampinha na boca da garrafa prendendo junto o bico do balão. Este peso da ponta é parâmetro livre. Varie ou para descobrir qual é o melhor “peso” que fará o foguete ir mais longe. Veja Fig. 1. Note que o foguete também voa sem este peso na ponta. Ele pode ajudar na estabilidade.

Aletas. Na Fig. 2 mostramos um esquema, a título de sugestão, do formato das 3 (ou mais) aletas do foguete. Antes de iniciar o corte da aleta, faça um retângulo com 2 cm

de base e altura igual à da aleta e divida esta altura em 4. Esta parte servirá para fixar a aleta no corpo do foguete. Faça cortes a cada 2,6 cm ao longo da altura do retângulo acima mencionado, como mostra a Fig. 3. Dobre 2 cm para o lado esquerdo e 2 cm para o lado direito, conforme mostra a Fig. 4. Atenção: só podemos fixar as aletas no próprio corpo do foguete porque recortamos o “bico” da primeira garrafa com comprimento longo, ou seja, de 20 a 26 cm. Fixe as três aletas dispostas a 120° uma da outra, próximas ao bico da garrafa não cortada. Lembre-se que o combustível do foguete sairá por esta boca como mostra a Fig. 6. As aletas precisam estar muito bem fixadas no corpo do foguete. Use, por exemplo, fitas adesivas de dupla face. Outra alternativa, mais segura, porém um pouco mais trabalhosa é preparar uma “saia” e fixar as aletas na saia e esta na boca do foguete. A “saia” é obtida recortando-se do corpo da garrafa de onde se retirou o bico, um “anel” com 14 cm de altura. Nesta “saia” faça três cortes com altura igual à altura das aletas e dispostos equidistantes uns dos outros. As aletas são, então, enfiadas de dentro para fora desta saia. As “abas” das aletas são fixadas na parte interna da saia. Depois basta fixar a saia perto da boca do foguete. A vantagem é que a saia com as aletas pode ser colocada em qualquer outro foguete que se faça e não há perigo das aletas se desprenderem do corpo do foguete, pois estão presas por dentro da saia.

O foguete. Encaixe a parte recortada da garrafa (bico) (Fig. 1) no fundo da outra garrafa do mesmo tipo, não recortada, e fixe-as com fita adesiva. Está pronto seu foguete.

A base de lançamento. A base será construída com 6 canos de pvc marrons de 20 mm de diâmetro, sendo dois pedaços de 20 cm, um pedaço de 26 cm e dois pedaços de 10 cm de comprimento, como mostra a figura 6. Os canos serão conectados entre si usando-se 2 “caps”, 2 “joelhos ou cotovelos” e 1 “te”, como mostra a figura 7. Os pedaços de 10 cm são conectados num “te” e nos “joelhos”.

Os dois pedaços de 20 cm são conectados nestes “joelhos” e tapados com os caps. O pedaço de 26 cm, ou tubo de lançamento, é conectado primeiro no “te”, este, depois, colado nos pedaços de 10 cm, inclinado de 46 graus em relação à base. Veja detalhes abaixo. Coloque cola na parte interna das conexões e nas pontas dos canos que entrarão nelas. Isso facilita a entrada dos canos nas conexões além de colá-las firmemente. Veja a disposição destas peças na Fig. 8.

Válvula de pneu de bicicleta. Fure um dos “caps” com o mesmo diâmetro da válvula de pneu de bicicleta. Coloque dentro e fora do “cap” um quadradinho de 2 x 2 cm de câmara de ar de bicicleta, e atravesse-os pela válvula. Do lado de fora coloque a arruela que já vem com a válvula e sobre esta coloque as porcas que também já vem com a válvula. Aperte tudo o máximo possível para que o ar não saia. Veja detalhes na Fig. 9. Observação. O furo pode ser feito com um prego bem aquecido. Depois vá alargando lentamente o furo até que o bico da válvula passe apertado pelo furo.

Acessórios. Na Fig. 10 mostramos alguns dos acessórios que serão necessários, tais como, tesoura, régua, vaselina em pasta, esparadrapo de algodão de 6 cm de largura,

cola de pvc, caneta que marca plástico, barbante, chave de fenda e fita adesiva, além do prego aquecido para furar o cap por onde passa a válvula de pneu.

Colando as conexões. Para facilitar a colocação das conexões nos canos, sugerimos determinar a profundidade da conexão e marcar esta profundidade nas pontas de todos os canos. A cola deve ser colocada de forma abundante primeiro dentro da conexão e depois na ponta do cano que entrará na mesma, também e forma abundante e homogênea. Veja a Fig. 11.

O tubo de lançamento. Sugerimos a seguinte sequência de montagem da base. Coloque os caps e os cotovelos nos canos de 20 cm, depois coloque os canos de 10 cm nos cotovelos. Coloque o cano de 26 cm no centro do “te”. Deixe por último a colocação do

“te” nos dois canos de 10 cm. No centro da base, inclinado de 46°, cole o tubo de lançamento (tubo de 26 cm de comprimento), pois ele fica dentro do foguete. Corte um quadrado de papelão de 20 x 20 cm e em seguida corte-o na diagonal. Use uma das partes como um esquadro para colocar o tubo de lançamento em 46°. Veja na Fig. 12 a base montada, mas faltando a vedação e o gatilho.

A vedação da boca do foguete. O diâmetro do tubo de lançamento (20 mm) é ligeiramente menor do que o diâmetro interno do bocal do foguete. Este estará sob alta pressão e não poderá haver vazamento de ar, por isso sugerimos o seguinte procedimento para tirar a “folga” que existe entre o tubo e a boca do foguete. A 8 cm acima do “te”, ao longo do tubo de 26 cm coloque o anel de um bico de balão de aniversário número 6,6”. Veja detalhe na Fig. 13. Sobre este bico coloque uma volta de esparadrapo de algodão com 6 cm de largura, bem preso ao tubo. Veja a Fig. 14. Lembre-se de passar vaselina ou sabão sobre o esparadrapo e dentro da boca da garrafa antes de fazer esta passar sobre o bico do balão de aniversário que está debaixo do esparadrapo. Esta lubrificação é fundamental.

O gatilho – parte 1. Para que o foguete saia da base somente quando desejarmos, precisamos prendê-lo firmemente à base de lançamento. Para tanto sugerimos colocar 4 abraçadeiras de nylon, com cabeças de **3,6 mm** colocadas simetricamente ao redor do tubo de lançamento como mostra a Fig. 16. Note que o “queixo” da cabeça da braçadeira de nylon está **1 cm** acima do bico do balão, logo, o “rabicho” da braçadeira será de 9 cm, medido a partir do início do “te”, como mostra a Fig. 16. Estas abraçadeiras de nylon são vendidas em várias dimensões das cabeças e dos respectivos rabichos. O importante é a cabeça ter **3,6 mm**, pois o rabicho será cortado com 9 cm de comprimento a partir do “queixo” da cabeça e não importa a sua largura. Para fixar as 4 abraçadeiras de nylon use uma abraçadeira de metal que abre até 1 polegada, conforme mostra a Fig. 16. Aperte-abem com uma chave de fenda.

O gatilho – parte 2. Na Fig. 17 mostramos onde devem ser posicionadas as 4 “cabeças” das abraçadeiras de nylon sobre o anel de sustentação da garrafa, isto é, o “queixo” das 4 “cabeças” de nylon devem ficar encostadas no anel de sustentação. Porém isso ainda não prende o foguete quanto pressurizado na base de lançamento. Para isso corte um pedaço de cano branco, usado nos esgotos, de 4 cm de diâmetro

com 4 cm de comprimento e faça dois furos diametralmente opostos, próximos de uma de suas extremidades, como mostra a Fig. 18. Amarre um barbante de 20 cm de comprimento entre estes furos e depois amarre outro com cerca de 4 ou 6 m de comprimento a partir daquele de 20 cm como mostra a Fig. 18.

O gatilho – parte 3. A Fig. 19 mostra o anel branco posicionado corretamente sobre as 4 cabeças de nylon, as quais, por sua vez, estão tocando o anel de sustentação da boca da garrafa, isto é, do foguete. Quando pressurizado o foguete, estique o barbante de 4 ou 6 m para trás do foguete e ao final da contagem regressiva puxe o barbante, o suficiente para ele baixar o anel branco, liberando assim as 4 “cabeças” das abraçadeiras de nylon. Neste instante o foguete sairá violentamente da base de lançamento.

Equipe: Recomendamos que as equipes tenham no máximo cinco alunos.



Fig. 1. Detalhe do “peso” preso dentro da ponta do foguete

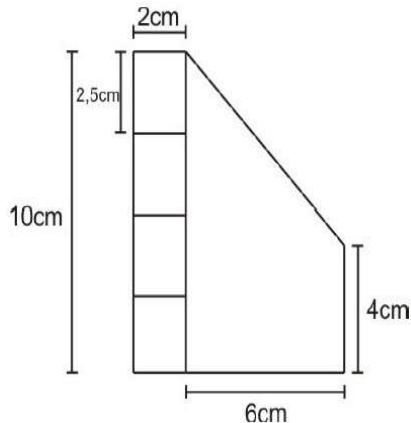


Fig. 2. Dimensões e formato da aleta

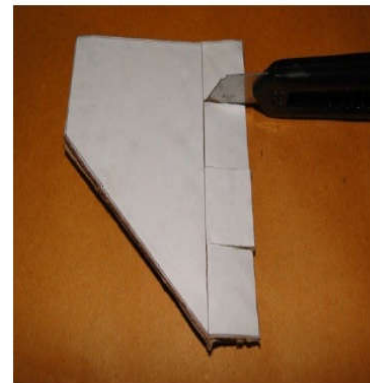


Fig. 3. Detalhe do corte da aleta



Fig. 4. Aleta pronta para ser fixada



Fig. 5. Bico e foguete com aletas presas.



Fig. 6. Os canos da base.



Fig. 7. As conexões que serão usadas na base de lançamento do foguete.



Fig. 8. Disposição em que serão montados os canos nas conexões.

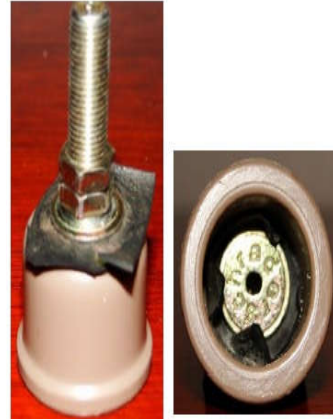


Fig. 9. Detalhes da válvula de pneu de bicicleta preso no "cap".



Fig. 10. Alguns dos acessórios usados na construção da base.



Fig. 11. Determinando a profundidade da conexão e marcando-a sobre a ponta do cano.



Fig. 12. Base montada.



Fig. 13. Colocação do anel do balão a 8 cm acima do "te".



Fig. 14. Base com o esparadrapo sobre o bico do balão de aniversário.



Fig. 15. Base com as 4 abraçadeiras de nylon.



Fig. 16. Base com as 4 abraçadeiras de nylon presas com a abraçadeira de metal.



Fig. 17. Posição das cabeças das abraçadeiras sobre o anel sustentação.



Fig. 18. Gatilho de liberação do foguete.



Fig. 19. Base com anel branco posicionado sobre as 4 "cabeças" de nylon.



Fig. 20. Estacas que fixam a base de lançamento no solo.



Fig. 21. Foguete pronto sobre a base.

Nível 4

O foguete e a base de lançamento do nível 4 são os mesmos do nível 3, já descritos acima. As únicas diferenças são: **1)** o combustível do nível 4 é constituído por vinagre de concentração de 4% (ácido acético) e bicarbonato de sódio (vendidos em casas de ração para animais); **2)** não se usa a bomba de encher pneus para pressurizar o foguete e **3)** no centro do cano de lançamento da base deve-se colocar uma vareta de churrasco ou similar, bem pontiaguda. Veja os detalhes abaixo, especialmente quanto ao carregamento do foguete, fixação do mesmo na base e esta no solo e lançamento.

Combustível. Enquanto no nível 3 o combustível só pode ser o ar comprimido, pressurizado manualmente, através de uma bomba manual de encher pneus de bicicletas, no nível 4, para que o foguete vá mais longe e seja mais parecido ainda com um foguete de verdade, ele deve ser carregado com vinagre e bicarbonato (que também está no fermento em pó – pó Royal de preferência). Estas duas substâncias quando em contato geram instantaneamente um gás que pressuriza o foguete. A melhor combinação das quantidades de vinagre e bicarbonato fica a cargo dos participantes descobrirem para que o foguete vá o mais longe possível.

Segurança em primeiro lugar. Equipamento de segurança: use óculos de segurança, vista uma capa de chuva e afaste todas as pessoas por cerca de 10 metros do local onde vai manusear os “combustíveis”. Todos devem estar atrás da base de lançamento. Não lance o foguete em ruas ou avenidas. Use grandes espaços abertos e vazios, como por exemplo, campos de futebol, pastos, etc.

Carregando o foguete com combustível. O combustível do foguete será a mistura de vinagre 4% e bicarbonato de sódio (puro ou encontrado no fermento em pó). Porém, o contato de ambos gera, instantaneamente, um gás. Logo, vinagre e bicarbonato só podem entrar em contato depois que o foguete estiver completamente preso à sua base, porém, o conjunto todo ainda estará em suas mãos, portanto, muito cuidado! Coloque dentro do tubo de lançamento duas varetas de churrasco, separadas entre si, fixas por esparadrapo nas paredes do tubo e muito bem afiadas.

Infle e esvazie, algumas vezes, um balão de aniversário, para que fique bem flácido. Coloque o balão de aniversário dentro do foguete, mas segure o bico do balão ainda do lado de fora do foguete, claro. Aperte a garrafa, juntando suas paredes, e com auxílio de um funil coloque cerca de meio litro (mais ou menos isso, diluído ou não) de vinagre 4%. À medida que o vinagre entra no balão a garrafa vai se desamassando. Completado o enchimento do balão de vinagre amarre a boca do balão e solte-o dentro da garrafa. Seque completamente o funil e use-o para colocar cerca de 260 gramas de bicarbonato de sódio dentro da garrafa. (Outra opção é colocar o vinagre diretamente dentro da garrafa e o bicarbonato em “trouxinhas” cilíndricas feitas com papel. As

“trouxinhas” precisam estar amarradas nas pontas. Neste caso não precisa da vareta, mas precisa de rapidez, pois o vinagre dissolve rapidamente o papel.)

Mantendo o foguete virado para baixo introduza o “tubo de lançamento” da base cuidadosamente no foguete, atentando para que as pontas das varetas de churrasco não furem o balão. Mantendo o foguete virado para baixo todo o tempo, prenda o gatilho “cano branco” no foguete. Não vire o foguete para cima ainda. Mantenha-o para baixo! Não fure o balão!!! Fique atento!

Preparando o lançamento. Escolha um local de terra não muito dura nem muito macia, tal como um gramado. Tenha em mãos um martelo e dois ou três grampos de metal. Escolha cuidadosamente a direção de lançamento. **NUNCA** lance o foguete na vertical. Vire, finalmente, o foguete para cima. Observe que o balão estoura ao ser perfurado pela fina ponta da vareta. Se isso não ocorrer vire o foguete para baixo e para cima até que o balão estoure. Cuide para que o cano branco continue preso na boca do foguete. Isso é fundamental. Após o vinagre se misturar ao fermento apoie a base no chão. Não fique na frente do foguete. Finque muito bem os grampos sobre os canos da base. Coloque um grampo perto de cada CAP e outro perto do T. Estique, levemente, o barbante que sai do cano branco.

Lançando o foguete. Estando o foguete devidamente fixado na base e esta devidamente fixada no chão com os grampos (não use pedras sobre a base), inclinado em 46°, e apontando numa direção bem livre de pessoas ou bem móveis ou imóveis, então, mantendo todos afastados 10 m do foguete, explique a todos que devem fazer juntos uma contagem regressiva de 6 a 1 e gritarem após o 1: “lançar”! Neste momento puxe secamente, o barbante, por cerca de 16 cm, o qual já estava esticados. Feito isso o foguete sai violentamente da base lançando o combustível para trás e indo para frente num movimento parabólico, atingindo facilmente mais de metros. Há uma combinação ideal de volumes de vinagre, bicarbonato de sódio, ângulo de lançamento, tamanho das aletas, direção do vento, tamanho, peso, quantidade e posição das aletas, valor do contrapeso, acabamento, etc, que permite que o foguete atinja cerca de 260 metros ou mais. Se o foguete não sair imediatamente, espere alguns minutos, pois a reação química ainda está se processando e a pressão interna aumentando. Isso também pode ocorrer se colocar mais de uma volta de esparadrapo sobre o bico do balão que está sobre o cano de lançamento, ou seja, se o foguete passou sobre o esparadrapo com muita dificuldade, ele vai precisar de mais pressão para sair da base. Mas se o foguete não sair da base será preciso empurrá-lo com a mão, por isso a necessidade dos óculos e capa de chuva, ou abortar a missão e fazer pequenos ajustes.

Sugestões. Nada impede que você dilua o fermento em água antes de colocá-lo dentro do foguete ou até mesmo que aqueça esta mistura ou o vinagre, pois tudo isso facilita o contato entre o bicarbonato e o vinagre, gerando mais gás e, assim, pressurizando ainda mais o foguete. Nada impede também que se modifique a base de lançamento à vontade, desde que esta não pressuriza mecanicamente o gás do foguete.

Obs.: O combustível a ser utilizado, tanto o vinagre como o bicarbonato, as equipes definiram qual a melhor forma para o seu foguete e a UNIFAI fornecerá os elementos conforme o peso e medida indicada pelos alunos.

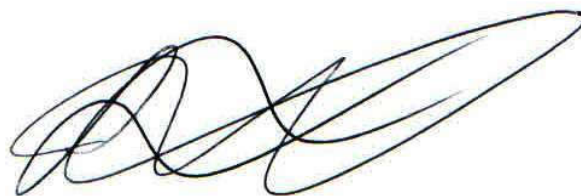
Equipe: As equipes serão compostas de no máximo cinco alunos.

Este regulamento foi inspirado no Regulamento da VIII Mostra Brasileira de Foguetes, promovida pela Comissão Organizadora das Olimpíada Brasileiras de Astronomia (OBA).

Adamantina, 23 de Julho de 2019.



Prof. Dr. Paulo Sérgio da Silva
Reitor da UNIFAI



Prof. Dr. José Aparecido dos Santos
Pró – Reitor de Pesquisa e Pós-Graduação da UNIFAI